

NEUE ENERGIEN 2020

Publizierbarer Endbericht

Programmsteuerung:

Klima- und Energiefonds

Programmabwicklung:

Österreichische Forschungsförderungsgesellschaft mbH (FFG)

Endbericht

erstellt am

28/09/2015

URBIP

Testaufbau für einen neuen Umrichter mit bipolarem Leistungsfluss für Spannungsstabilisierung und
Energiespeicherung in Smart Grids

Projektnummer: 834538

Neue Energien 2020 - 5. Ausschreibung

Klima- und Energiefonds des Bundes – Abwicklung durch die Österreichische Forschungsförderungsgesellschaft FFG

Ausschreibung	5. Ausschreibung NEUE ENERGIEN 2020
Projektstart	01/01/2012
Projektende	30/06/2015
Gesamtprojektdauer (in Monaten)	42 Monate
ProjektnehmerIn (Institution)	FH Campus Wien
AnsprechpartnerIn	DI Johann Walzer
Postadresse	1100 Wien, Favoritenstraße 226
Telefon	+43-1-6066877-2131
Fax	+43-1-6066877-2139
E-mail	johann.walzer@fh-campuswien.ac.at
Website	http://www.fh-campuswien.ac.at

URBIP

Testaufbau für einen neuen Umrichter mit bipolarem Leistungsfluss für Spannungsstabilisierung und
Energiespeicherung in Smart Grids

AutorInnen:

Wolfgang Enders

Christian Halter

Hannes Heigl

Rudolf Oberpertinger

Andreas Schmalnauer

Johann Walzer

1 Inhaltsverzeichnis

1	Inhaltsverzeichnis	4
2	Einleitung	5
3	Inhaltliche Darstellung	8
4	Ergebnisse und Schlussfolgerungen	10
5	Ausblick und Empfehlungen	11
6	Literaturverzeichnis	12
7	Kontaktdaten	13

2 Einleitung

Aufgabenstellung:

Die ursprüngliche Dimensionierung der öffentlichen Niederspannungsverteilnetze erfolgte nach Maßgabe der angeschlossenen Verbraucher. Es wurde so dimensioniert, dass die verbrauchsabhängige Spannungsschwankung bei dem am entferntesten Netzausläuferpunkt angeschlossenen Verbraucher sich noch im zulässigen Bereich befindet. Durch Anschluss von dezentralen Kraftwerken (Solaranlagen, Windkraftwerke) kann es aufgrund des geänderten Leistungsflusses anstelle der Spannungsabfälle im Netz auch zu Spannungsanhebungen insbesondere bei Anschluss der PV-Anlagen an weit vom speisenden Trafo entfernten Netzpunkten kommen. Diese Probleme gewinnen mit zunehmendem Ausbau der Smart Grids an Bedeutung, wie man bereits aus zahlreichen Veröffentlichungen erkennen kann. Dadurch steigt die Spannungsschwankung im Netz und die in den Normen vorgegebenen Werte können nicht mehr eingehalten werden, falls nicht entsprechende Maßnahmen gesetzt werden.

Zur Lösung dieses Problems kommt neben der aufwendigen Methode der Leitungsverstärkung und Trafovergrößerung der Einsatz von Stufenschaltern, gesteuertem Blindleistungsfluss sowie Speicher im Netz in Frage. Besonders die Energiespeicherung im Netz kommt im Zuge der Errichtung von Smart Grids in Zukunft auch deshalb eine steigende Bedeutung zu, da häufig der Zeitpunkt der dezentralen Energieerzeugung und des Verbrauchs nicht zusammenfallen. Eine generelle Delegation des Speicherproblems an den öffentlichen Netzbetreiber und die Lösung durch zentrale Großspeicheranlagen (Pumpspeicherkraftwerke) widerspricht dem Grundgedanken der Auslagerung erheblicher Netzfunktionen an dezentrale Grids.

Das Ziel des Projektes ist es, das Konzept einer neuen Umrichterschaltung zu entwickeln, mit der der bipolare Leistungsfluss zwischen einem Batteriespeicher und dem öffentlichen (oder auch Insel-) Netz möglich ist. Zusätzlich soll damit auch noch die aktive Blindleistungssteuerung möglich sein. Ein wesentliches Ziel dabei ist auch die Erreichung eines sehr hohen Wirkungsgrades und der stabile Betrieb in unterschiedlichen Aussteuerbereichen und bei unterschiedlichen Lastimpedanzen. Der Testaufbau wird auf der Wechselspannungsseite einphasig für eine Nennspannung von 230 V und eine Nennleistung von etwa 5 kW dimensioniert. Weiters sollen wichtige Dimensionierungsgrundlagen und Kostenabschätzungen für die Realisierung solcher Geräte bis etwa 100kW (oder darüber) erarbeitet werden. Der Testaufbau und die daraus gewonnenen Ergebnisse könnten die Grundlage für die Entwicklung innovativer Geräte mit bipolarem Leistungsfluss wie PV- Wechselrichter, USV-Anlagen, Batterieladestationen für PKWs, bieten.

Schwerpunkte des Projektes:

Schwerpunkt des Projekts ist die Entwicklung einer neuartigen Schaltungs-Topologie mit den folgenden Eigenschaften:

- Bidirektionaler Leistungsfluss
- Großer und flexibler Eingangsspannungsbereich bei konstanter Ausgangsspannung
- Höchste Effizienz
- Hohe Leistungsdichte
- Geringe elektromagnetische Emission und Störanfälligkeit
- Einsatz von preiswerten Halbleiter-Schaltern mit reduzierter Spannungsfestigkeit

Einordnung in das Programm:

Bei intensivem Ausbau der Smart Grids mit dezentraler Energieerzeugung stößt man zunehmend an Grenzen, die durch die Leitungen vorgegeben sind. Es bleibt dann meist nur die kostenintensive Verstärkung der Leitungen oder (für geringfügige Verbesserung) die Steuerung der Spannung mit Blindleistungslieferung der angeschlossenen Wechselrichter. Ein weiteres Problem stellt die zeitliche Verschiebung zwischen Erzeugung und Verbrauch dar, was nur durch Zwischenspeicherung der Energie bewältigt werden kann. Wenn das Smart Grid eine möglichst unabhängige kleinere Netzeinheit bilden soll, müssen auch die Speichermöglichkeiten im Wesentlichen dort angeboten werden. Die im Rahmen des Projektes entwickelte Basis für einen neuen Umrichtertyp hat zum Ziel, sowohl die Integration dezentraler Energieerzeugung in bestehende Niederspannungsnetze zu erleichtern, als auch die Abspeicherung von Energie in Batterien zu ermöglichen. Umrichter mit der Möglichkeit der Speicherung in Batterien und Rücklieferung ans Netz könnten typisch beim Betreiber eines Kraftwerkes stehen (z.B. anstelle des üblicherweise vorhandenen Wechselrichters mit nur einer Leistungsflussrichtung). Damit könnte dann sowohl die vom Solargenerator gelieferte Energie zwischengespeichert werden, als auch die an einem anderen Ort im Netz eingespeiste Energie. Andere Private ohne eigenem Kraftwerk könnten Speichereinheiten aufstellen.

Verwendete Methoden:

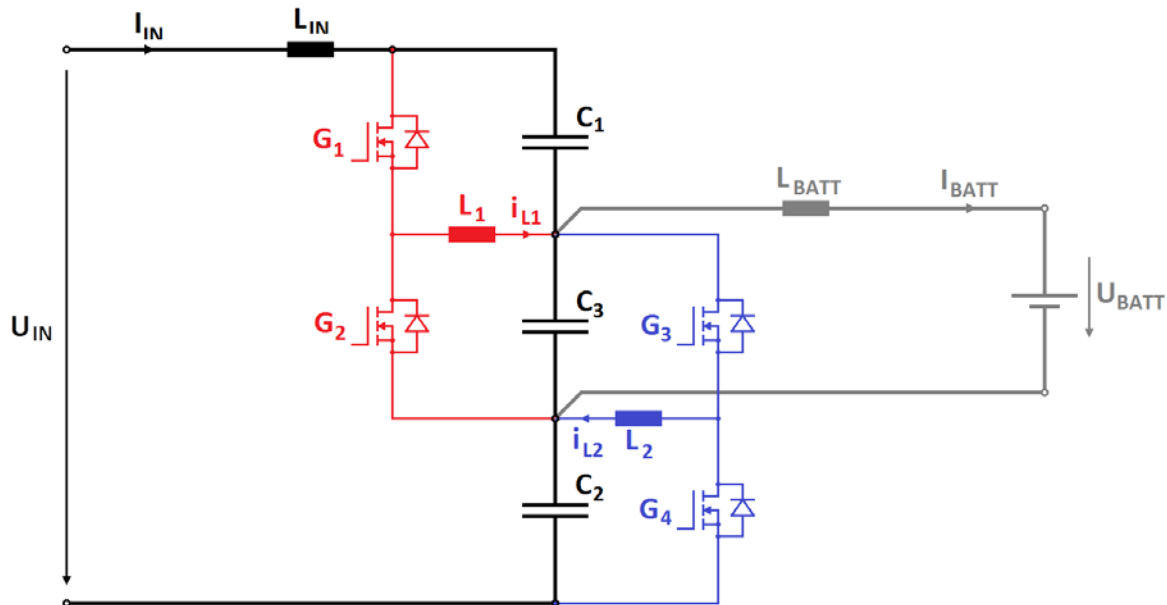
Im Zuge des Projekts wurde eine umfassende Literaturrecherche betreffend DC/DC-Wandler-Topologieauswahl durchgeführt. Vielversprechende Topologien wurden mit einem Simulationsprogramm (PSIM bzw. Matlab/Simulink) auf Funktionalität getestet und entsprechend einem Evaluierungsschlüssel bewertet. Interessante, unidirektionale Topologien wurden in bidirektionale DC/DC-Wandler übergeführt und deren Funktionalität evaluiert. Im Zuge dieser Untersuchungen wurde unter Berücksichtigung der Spezifikationen erkannt, dass

1. eine Aufteilung des Eingangsspannungsbereichs sinnvoll ist (zur Reduzierung der Schaltverluste, zur Reduzierung der Spannungsfestigkeit der MOSFETs bzw. IGBTs, damit zur Reduzierung der Durchlasswiderstände und zur Reduzierung der Kosten).
2. eine parallele Verschaltung des Ausgangs angestrebt werden soll, um die Verluste des DC/DC-Wandlers zu minimieren

3. auf Symmetrie der Schaltung geachtet werden soll, um ausgezeichnete Wirkungsgrade für beide Energieflussrichtungen zu garantieren.

Der Durchbruch gelang mit der Erfindung der Stack Buck Mirror Topologie, welche in Kombination mit einem Ansteuer- und Regelungsverfahren gesamtheitlich die Spezifikation bestmöglich erfüllt.

3 Inhaltliche Darstellung



Für die Analyse wurde das nichtlineare Modell der Stack Buck Mirror Topologie analog zur Grundsicherungsmethode untersucht. Die Auslegung des DC/DC-Wandlers wurde mit Matlab/Simulink erstellt, wobei die Ströme als eingepreist angesehen wurden. Die Drosseln wurden mit der Finiten-Elemente-Methode berechnet, um eine Abschätzung betreffend Skin- und Proximityeffekte bei unterschiedlichen Schaltfrequenzen zu erlangen. Für die Kondensatoren wurde die Kapazität inkl. Spannungsschwankung und Rippleströme in Abhängigkeit der Schaltfrequenz spezifiziert. Für die Halbleiter wurde der maximal zulässige Temperaturanstieg mit Hilfe der berechneten, kritischen Zustände bestimmt, um für das Kühlkonzept die Größe des notwendigen Kühlblechs sowie den Lüfter-Volumenstrom zu ermitteln. Am Labormuster wurden Platzhalter für Eingangs- und Ausgangsfilter vorgesehen, um nach Vermessen der Topologie die Auswahl und den Einbau zu ermöglichen. Die nichtlinearen Bauelemente wurden für die gesamtheitliche Berechnung um den Arbeitspunkt linearisiert. Nach erfolgter Berechnung wurde mit Hilfe der Matlab/Simulink- Simulationsergebnisse für stationäre Zustände die Berechnung auf Plausibilität kontrolliert. Durch die Berechnung wurden die kritischen Zustände (Extrema) gezeigt, welche durch die Simulationsergebnisse noch genauer untersucht wurden. Aus der Berechnung und den Simulationsergebnissen wurde die Auswahl der leistungselektronischen Bauelemente entsprechend der Spezifikation vorgenommen.

Parallel zu den Berechnungen wurde das Ansteuer- und Regelungskonzept entwickelt, welche ein Teil der Auslegung sind. Die gesamtheitlichen Vorteile des DC/DC-Wandlers kommen nur durch das Zusammenwirken der Topologie mit dem Ansteuer- und Regelungskonzept zum Tragen, welche sind:

1. Die hohe Eingangsspannung teilt sich an den beiden, eingangsseitig seriell verschalteten Inverswandlern im Verhältnis 1:1 auf, wodurch jeder Inverswandler eine reduzierte

Eingangsspannung (Reduktion ca. um Faktor 2) sieht. Zuzufolge reduzierter Spannungsfestigkeit ist der Einsatz von kostengünstigen Standard-MOSFETs möglich, welche geringe Leitungswiderstände aufweisen. Dies äußert sich in einer deutlichen Reduktion der Leitungsverluste.

2. Ausgangsseitig sind die beiden Inverswandler parallel geschaltet, sodass bei niedriger Ausgangsspannung und demzufolge hohen Ausgangsstrom eine ausgangsseitige Superposition der beiden Drosselströme auftritt, wodurch eine Reduktion der Leitungsverluste (ca. um Faktor 2) möglich ist.
3. Die Schaltung ist symmetrisch aufgebaut - es zeigen sich gleiche Wirkungsgrade für beide Energieflussrichtungen.
4. Mit ausgeprägten Dreiecksströmen lässt sich Soft-Switching für alle Schaltvorgänge ohne zusätzliche Bauteile realisieren. Die Baugröße der Drossel wird durch geringe Induktivitätswerte erheblich reduziert sowie sehr kurze Reaktionszeiten bei Lastsprüngen (Umkehr des Energieflusses von maximaler Ladeleistung in maximale Entladeleistung) ermöglicht.
5. Die Nachteile des Dreieckstroms zuzufolge der Zunahme des Stromwechselanteils werden durch die Eliminierung der Schaltverluste und reduzierter Leitungsverluste zuzufolge Punkt 3 vollständig kompensiert. Durch den Phasenregler werden durch die Superposition der Teilströme aus den beiden Inverswandlern die Stromschwankungen ausgangsseitig noch erheblich reduziert. Die Reduktion der Stromschwankungen äußert sich in einem reduzierten Filteraufwand sowie in kleineren Bauformen der Kondensatoren.
6. Durch die Implementierung des Spannungsreglers kann die Spannungssymmetrie der beiden Inverswandler gewährleistet werden, sodass zuzufolge reduzierter Spannungsfestigkeit (Reduktion der Spannung um Faktor 2) kostengünstige Standard-MOSFETs eingesetzt werden, welche geringe Leitungswiderstände aufweisen. Dies äußert sich in einer deutlichen Reduktion der Leitungsverluste.

Laut Simulation und Berechnung lässt sich mit diesem hocheffizienten DC/DC-Wandler bei Verwendung kostengünstiger Standard-MOSFETs ein Wirkungsgrad von 99,2% erzielen (Batterienennspannung 150V, Zwischenkreisspannung 600V). Bei Verwendung einer Multilevel Topologie (3 Level, NPC) als bidirektionalen AC/DC-Wandler wird die Zwischenkreisspannung mit 98,0% Wirkungsgrad in 230V AC gewandelt. Damit ergibt sich der ausgezeichnete Gesamtwirkungsgrad von 97,2%. Mit kostengünstigen Standard-MOSFETs beim DC/DC-Wandler und kostengünstigen IGBTs für den DC/AC-Wandler wird ein deutlich besseres Preis/Leistungsverhältnis erzielt als mit der Ursprungstopologie des Gegentaktwandlers.

4 Ergebnisse und Schlussfolgerungen

Die produktunabhängige Entwicklung dieser leistungselektronischen Komponente ermöglichte eine deutlich innovativere und qualitativ hochwertigere Entwicklung. Besonders hilfreich war die Durchführung einer umfangreichen Literaturrecherche, welche ein tiefgehendes Verständnis hinsichtlich technischer Realisierungsmöglichkeiten schaffte und damit auch die Basis für die Erfindung war.

Durch die Zusammenarbeit der Firma Fronius International GmbH mit FH Campus Wien kamen unterschiedliche Simulationstools zur Anwendung. Durch den Austausch wurde für beide Seiten der Anreiz geschaffen, sich mit den Simulationstools der anderen Seite zu beschäftigen und damit den eigenen technischen Horizont zu erweitern. Zudem ermöglichte die Zusammenarbeit die Ausgliederung von einzelnen Optimierungsaufgaben, welche zufolge Zeitmangels andernfalls nicht betrachtet werden könnten.

Das im Zuge des Projektes erarbeitete Leistungsteilkonzept kann auf Grund der Flexibilität in unterschiedlichsten Anwendungsfeldern zum Einsatz kommen. So plant die Firma Fronius konkret die erarbeitete Topologie in die neue Generation an Batterie- und Hybridwechselrichtern einfließen zu lassen.

Generell stellt das Konzept für Fronius eine wichtige Basis für zukünftige Produktentwicklungen in ihren drei Sparten Perfect Welding, Solar Energy und Perfect Charging dar. Es ist zu erwarten dass sich dadurch die Entwicklungszeit neuer Produktentwicklungsprojekte deutlich reduziert.

Die Stack Buck Mirror Topologie eröffnet auch für zukünftige Forschungsprojekte interessante Gebiete wie beispielsweise die Anwendung von GaN-Schaltern, womit die Leistungsdichte und Effizienz nochmals gesteigert werden kann. Ob der Betrieb mit Taktfrequenzen im MHz-Bereich möglich wird, muss durch alternative Regelungen erprobt werden.

5 Ausblick und Empfehlungen

Das erarbeitete Konzept wurde auf Grund des Innovationsgrades noch nicht außerhalb des Konsortiums publiziert. Es ist seitens der Partner auch keine weitere Kommunikation geplant, um die erarbeiteten Ergebnisse bestmöglich zu schützen. Erst nach Patentoffenlegung sind weitere Kommunikationsmaßnahmen denkbar. Diese sind aktuell allerdings noch nicht detailliert geplant. Ein Schwerpunkt der Verbreitung wird allerdings in der Lehre liegen.

Wie bereits beschrieben stellt das erarbeitete Konzept ein großes Potential hinsichtlich der Erhöhung von Schaltfrequenzen dar. Dafür ist die eine Weiterentwicklung an unterschiedlichen Stellen notwendig.

Zum einen ist das die Verwendung neuer Halbleitermaterialien wie SiC oder GaN. Dadurch kann eine Erhöhung der Schaltfrequenz bei gleichzeitig gleichem oder sogar verbessert hohem Wirkungsgrad erreicht werden. Diese Erhöhung der Schaltfrequenzen wiederum bringt eine deutlich kleinere Bauform der Induktivitäten. Dadurch kann generell ein noch kompakterer Aufbau sowie eine Gewichtsreduktion der Leistungselektronik erreicht werden.

Bei einer Steigerung der Schaltfrequenz müssen neben den Halbleitern auch die Induktivitäten weiterentwickelt werden. Hier gilt es ebenfalls neue Materialien auf ihre Alltagstauglichkeit zu prüfen und dadurch eine Reduktion der Bauform bzw. einen verlustärmeren Betrieb zu möglich.

6 Literaturverzeichnis

[1] Datenblatt: Vicor BCM® Bus Converter, Unregulated DC-DC Converter, BCM380y475x1K2A30, Rev. 1.4 von 09/2014

[2] <http://www.edn.com/design/power-management/4368876/Teardown-The-power-inverter--from-sunlight-to-power-grid> (Letzter Abruf am 26.Sept.2015)

[3] <http://www.edn.com/design/power-management/4409627/Si-vs--GaN-vs--SiC--Which-process-and-supplier-are-best-for-my-power-design-> (Letzter Abruf am 26.Sept.2015)

[4] R.W. De Doncker, J.P. Lyons: The Auxiliary Resonant Commutated Pole Converter, IEEE 1990

7 Kontaktdaten

DI Johann Walzer

FH Campus Wien

1100 Wien, Favoritenstraße 226

Tel.: +43-1-6066877-2131; Fax: +43-1-6066877-2139

e-mail: johann.walzer@fh-campuswien.ac.at

Webpage: <http://www.fh-campuswien.ac.at>

DI Dr Wolfgang Enders

DI (FH) Hannes Heigl / Fronius International GmbH